

## Drop-in vestavné moduly Vestavný zásobník talířů 2 tubusový, VYHŘÍVANÝ, Ø180-300 mm

POL. #: \_\_\_\_\_

MODEL #: \_\_\_\_\_

PROJEKT # \_\_\_\_\_

SIS # \_\_\_\_\_

AIA # \_\_\_\_\_



341158 (D33H)

Vestavný VYHŘÍVANÝ 2-tubusový zásobník/lowerator na cca 100 talířů o prům. 180-300mm, pružinový zvedací mechanismus.

### Zkrácená specifikace

#### Položka č. \_\_\_\_\_

2-tubusový zásobník: každý tubus až pro 50 talířů do průměru 300mm. Vyhřívavý, umožňuje udržovat nahřáté talíře na požadovanou teplotu. Konstrukce z nerez oceli AISI304. Pružinový zvedací mechanismus. Vodicí profily uvnitř tubusu umožňují umístění různě tvarovaných talířů/misek. Prvky pro upevnění do stolu/pultu.

### Hlavní funkce a vlastnosti

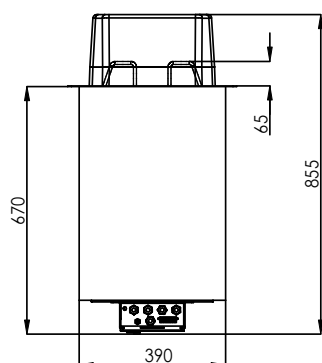
- Dvoutubusový zásobník talířů s pružinovým mechanismem: každý tubus pojme až 50 talířů o průměru až 300 mm.
- Vyhřívavý tubus umožňuje udržovat talíře teplé na požadovanou teplotu.
- Certifikace CB a CE třetí uznávanou expertní organizací.
- Navrženo pro umístění jako vestavná, zapuštěná instalace, která usnadňuje čištění a je vhodná pro moderní designové instalace.
- Standardně je produkt dodáván s digitálně ovládaným termostatem, který je v souladu s normami HACCP a poskytuje vizuální alarm jako varování před rostoucími nebo klesajícími teplotami.
- Vodicí profily uvnitř tubusu umožňují umístění různě tvarovaných talířů/misek.
- Přesná kontrola teploty s nastavením na 0,1°C.

### Konstrukce

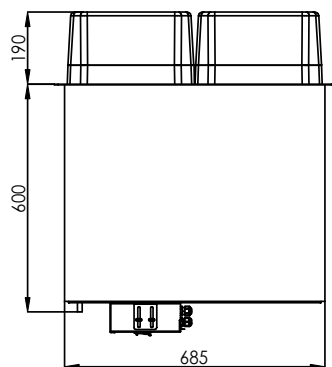
- IPX4 - ochrana proti průniku vody.
- Elektronické ovládání s teplotním displejem.

SCHVÁLENO: \_\_\_\_\_

Zepředu

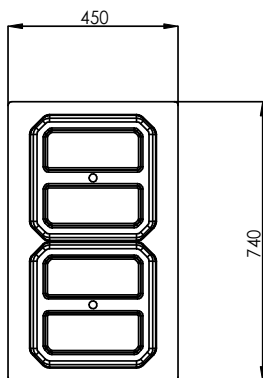


Boční



EI = Elektrické napojení

Shora



#### Elektro

Napětí:

341158 (D33H)

220-240 V/1N ph/50/60 Hz

Příkon max:

1.62 kW

#### Kapacita:

Kapacita - počet\talířů

100

#### Hlavní informace

Vnější rozměry, Šířka

740 mm

Vnější rozměry, Hloubka

435 mm

Vnější rozměry, Výška

700 mm

Netto váha:

34 kg